

**Опросный лист – заявка
на поставку выключателей автоматических токоограничивающих типа
ВАТ-УЭТМ®-48-4000/10-ЛА-УХЛ4**

Изготовитель: ООО «Эльмаш (УЭТМ)»
Россия, 620017, г. Екатеринбург,
ул. Фронтовых бригад, 22,
тел. (343) 324-51-23, факс (343) 324-58-02

Заполняется на каждый заказываемый выключатель или на партию, при полностью аналогичном исполнении всех выключателей партии ✓

Заказчик _____
Телефон _____ Факс _____
Предполагаемое место установки _____
Дата заполнения заявки _____

1. Количество заказываемых выключателей шт.
2. Номинальное напряжение цепей управления 220В переменного тока частотой 50 Гц.
3. Основные технические характеристики выключателя приведены в таблице 1.
Общий вид выключателя приведен в приложении А:

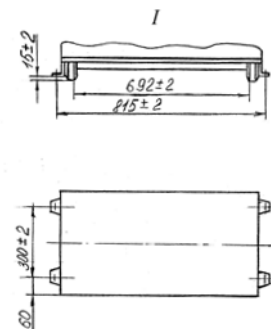
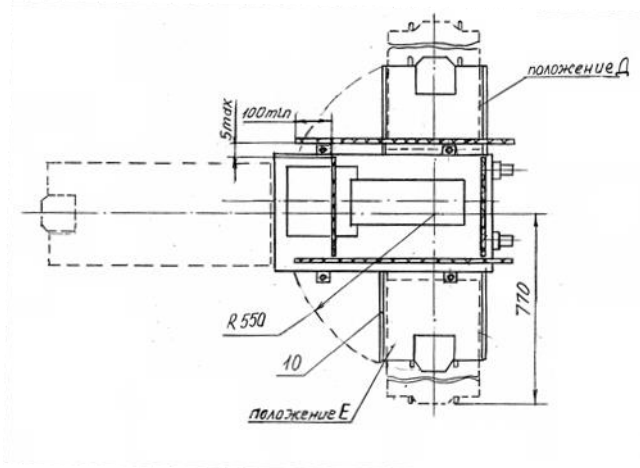
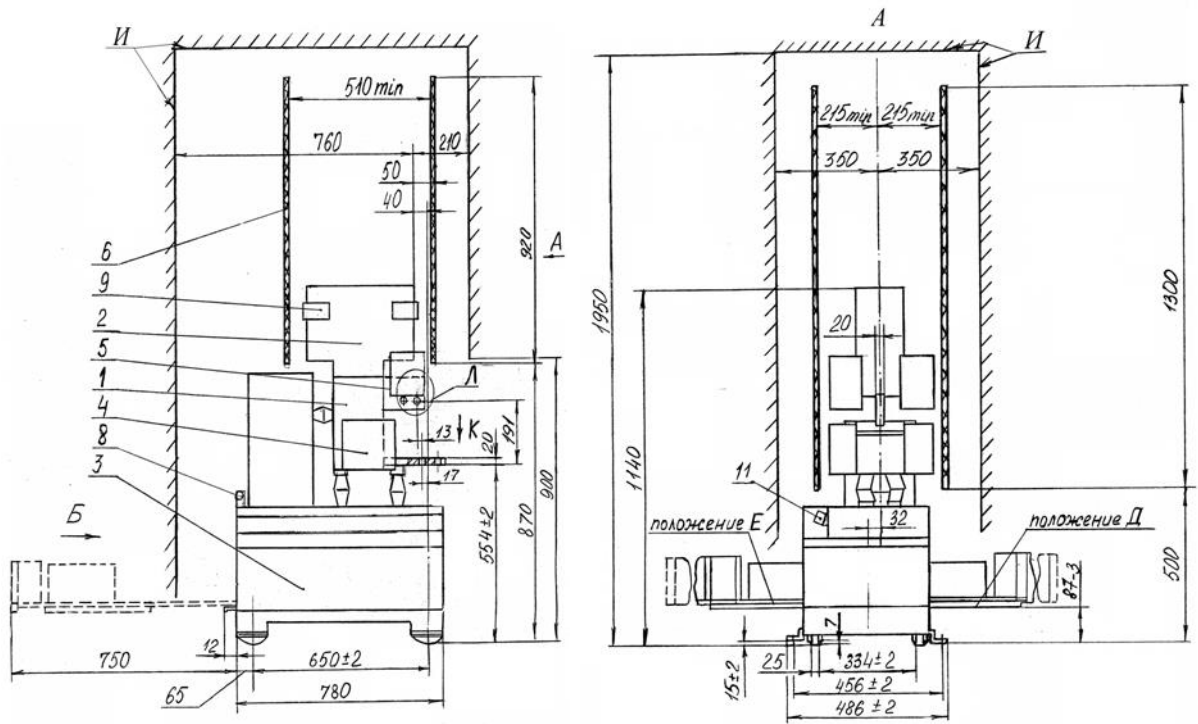
Таблица 1.

Номинальный рабочий ток, А	Номинальное напряжение, В	Комплектация	Тип реле	Диапазон токов уставки
<input type="checkbox"/> 4000 (без радиаторов)	<input type="checkbox"/> 460	с 4 шунтами на камеру	<input type="checkbox"/> РДШ-3000:	<input type="checkbox"/> 800-2000
	<input type="checkbox"/> 660	с 2 шунтами на камеру		<input type="checkbox"/> 1600-4000
	<input type="checkbox"/> 1050	Без шунтов	<input type="checkbox"/> РДШ-6000:	<input type="checkbox"/> 2400-6000
<input type="checkbox"/> 6300 (с радиаторами)	<input type="checkbox"/> 460	с 4 шунтами на камеру	<input type="checkbox"/> РДШ-6000	<input type="checkbox"/> 4000-8000
	<input type="checkbox"/> 660	с 2 шунтами на камеру		<input type="checkbox"/> 6000-12000
	<input type="checkbox"/> 1050	Без шунтов		<input type="checkbox"/> 10000-16000

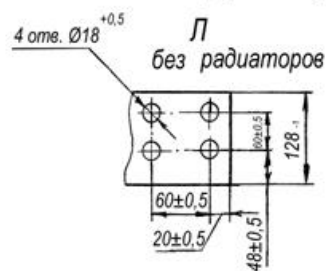
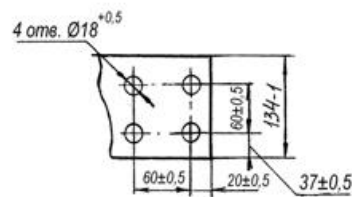
4. Дополнительные требования заказчика: _____

ЗАКАЗЧИК в лице _____

М.П. _____ (подпись)



К



1 – полюс; 2 – камера дугогасительная; 3 – блок управления; 4, 5 – радиаторы (устанавливаются только на номинальный ток 6300 А); 6 – экран; 7 – болт заземления; 8 – рым болт; 9 – шунт (устанавливается только на номинальное напряжение 460 В и 660 В); 10 – платформа поворотная; 11 – клеммник; И – перестановка колес тележки для изменения направления вкатывания.